

BH3-V Schlauchpumpe

Technische Merkmale

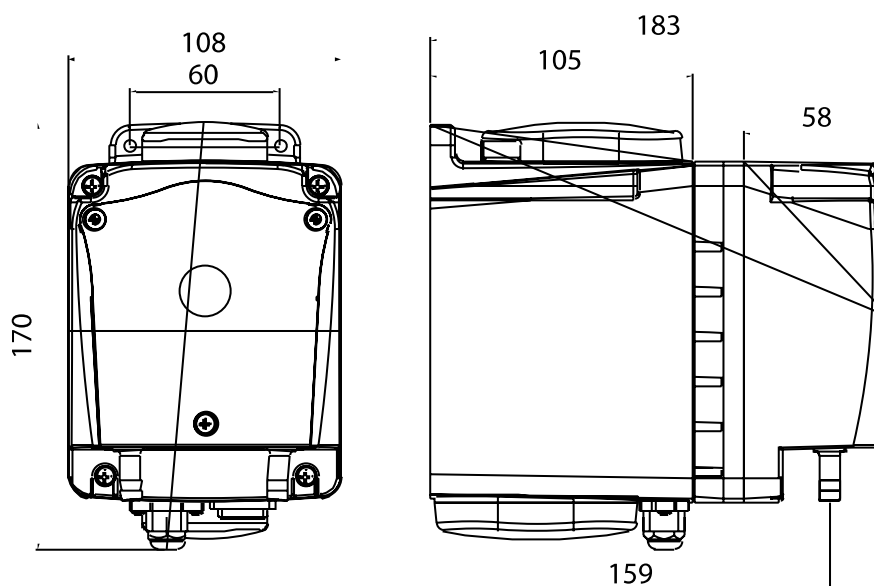
- *Dosierleistung:* max. 100 l/h, max. 1,5 bar
- *Verspannung:* 90-260 V Standard, 50/60 Hz
- *Schlauch:* Erhältlich in Santoprene®, Silikon, Norprene® oder Tygon
- *Einstellung:* Dosiermenge: 10-100 % (über Stellschraube)



Zubehör

- Im Lieferumfang enthalten:
 - je 4 m Saug-/Druckschlauch
 - Dosier- und Fußventil sind nicht im Lieferumfang enthalten

Abmessungen



Alle Angaben in mm